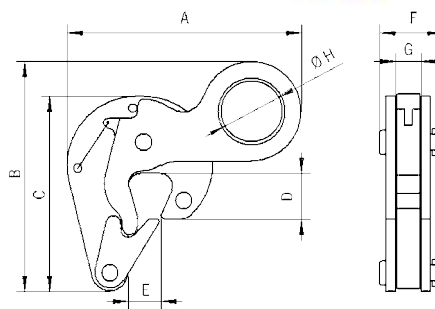


TFRK Fassrandklemme

Traglast 500 kg

Die Fassrandklemme TFRK kann einzeln, paarweise oder mehrsträngig eingesetzt werden. Die Klemme fasst unter den Rand des Fasses. Aufgrund einer Federvorspannung wird ein unbeabsichtigtes Öffnen der Klemme vermieden.

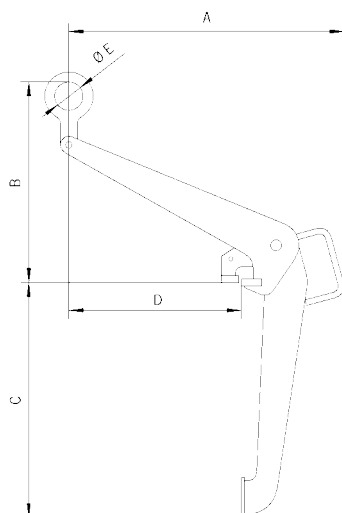


Modell	Traglast kg	Abmessungen								Gewicht kg
		A mm	B mm	C mm	D mm	E mm	F mm	G mm	Ø H mm	
TFRK	500	152	150	127	30	21	41	17	40	1,5

TFK Fassklemme

Traglast 500 kg

Das geringe Gewicht und die kleinen Abmessungen der Fassklemme erlauben die Aufnahme von dicht palettierten Fässern. Der Aufhängepunkt liegt beim Transport im Schwerpunkt der Fässer.



➤ Hinweis

Für die Klemmen und Greifer - Fässer nach DIN 6643 verwenden.

Modell	Traglast kg	Abmessungen					Gewicht kg
		A mm	B mm	C mm	D mm	Ø E mm	
TFK	500	479	350	410	300	50	7,3