

Hebesets Serie JHS

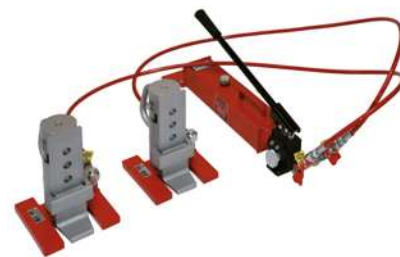
Traglast bis 20 t



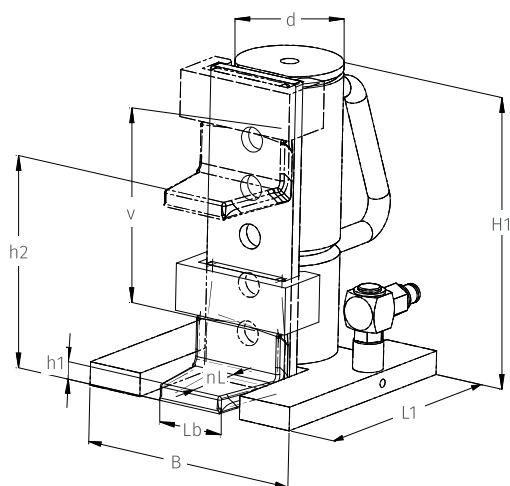
JSET 10/2



JSET 20/3



JSET 20/3 ku



Kurzbeschreibung

- 180° schwenkbarer Schieber um mit, oder bei wenig Platz, auch ohne FüÙe anheben zu können.
- Hohe Lastaufnahme bei geringem Gewicht.
- Pumpe getrennt vom Heber, dadurch sicher, flexibel und in engsten Raumverhältnissen einsetzbar; ermöglicht auch das Arbeiten in horizontaler Richtung.
- Die schwenkbare Lasche gewährleistet jederzeit eine optimale Anpassung an die Last. Stets sichere Standfestigkeit, auch in angehobenem Zustand.
- Winkeldrehanschluss ermöglicht ein noch flexibleres Arbeiten.

Hebegeräte mit Pumpe und Schläuchen im Set

Typ	JSET 5/2	JSET 10/2	JSET 10/3	JSET 20/3	JSET 10/3 ku	JSET 20/3 ku
Hebegerät	1 × JHS 5	2 × JHS 5	1 × JHS 10	2 × JHS 10	1 × JHS 10 ku	2 × JHS 10 ku
Schlauch	1 × JS 2	2 × JS 2	1 × JS 3	2 × JS 3	1 × JS 3	2 × JS 3
Pumpe	JP 26	JP 26	JP 26	JP 26	JP 26	JP 26
Bestell-Nummer	20 405 200-S	20 410 200-S	20 410 301-S	20 420 301-S	20 410 305-S	20 420 305-S
Preis in Euro	1.240,00	1.930,00	1.350,00	2.170,00	1.420,00	2.325,00

		JHS 5*	JHS 10*	JHS 10 ku*
Traglast*	t	5,0	10,0	10,0
Kleinste Ansetzhöhe mit Lasche	h1 mm	15	20	20
Max. Hubhöhe Lasche / Hub	h2 mm	250	260	288
Verstellbarkeit der Lasche	V mm	-	-	5 × 41
Ansetzhöhe mit Kopfplatte	H1 mm	350	370	265
Laschenbreite Vorderkante	H2 mm	585	610	373
Laschenbreite Vorderkante	L b mm	45	60	60
Nutzbare Laschentiefe	nL mm	40	55	55
Durchmesser Auflagefläche	d mm	60	80	95
Länge bei abgestützter Lasche o. Griff	L2 mm	170	205	205
Länge mit freistehender Lasche o. Griff	L1 mm	220	260	260
Breite	B mm	145	200	200
Zylindervolumen	L	0,3	0,47	0,21
Gewicht	kg	10	19	19

*auf der Kopfplatte