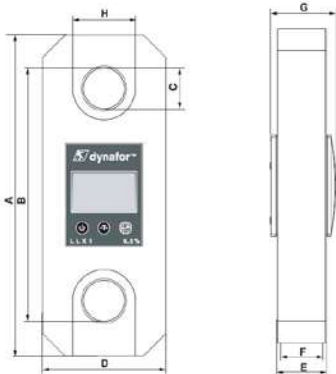


# Dynafor™ LLX1 Zugkraftmessgerät

Die Zugkraft-Messgeräte dynafor™ LLX1 sind Präzisionsgeräte zur Messung von Zugkräften und zur Lastanzeige. Sie arbeiten mit Dehnungsmessstreifen, welche die Verformung eines Metallkörpers unter Zugbelastung messen. Diese Dehnungsmessstreifen erzeugen ein zur Last proportionales, elektrisches Signal, welches von einem Mikroprozessor verarbeitet und dann auf dem Display angezeigt wird.

## Ausstattung und Verarbeitung

- Hohe Präzision +/- 0,2 % v.E.
- Spitzenwertanzeige
- Messbereich 0,5 t bis 20 t
- Taraunterdrückung über den gesamten Messbereich
- Automatische Nullstellung beim Einschalten
- Abschaltautomatik zur Schonung der Batterie
- Geringer Stromverbrauch - bis zu 450 Betriebsstunden mit nur einem Batteriesatz
- Leichte Bedienung durch klar strukturierte Menüführung
- Funkreichweite bis 40 m
- Stoß- und wasserfest: Schutzart IP 65
- Klein & kompakt
- Sicherheitsfaktor 4
- Temperaturbereich -20°C bis +40°C
- Ziffernhöhe 18 mm
- Option: Bedienteil (Ziffernhöhe 25 mm) , Funkreichweite bis 40 m
- Konform nach Maschinenrichtlinie 2006/42/EG, EMV-Richtlinie 2004/108/EG und Funkzulassung EN 300 440-2 V1.1.1



Modell	Messbereich	min Messschritt	Abmessungen								Gewicht	Preis pro Stück
			A	B	C	D	E	F	G	H		
	t	daN	mm	mm	mm	mm	mm	mm	mm	mm	kg	Euro
dynafor LLX1 0,5t	0,5	0,2	220	196	14	90	32	16	47,5	45	1,1	1.698,00
dynafor LLX1 1t	1	0,5	220	196	14	90	32	24	47,5	45	1,1	1.803,00
dynafor LLX1 2t	2	1	233	207	22	100	32	24	47,5	50	1,3	1.944,00
dynafor LLX1 3,2t	3,2	1	243	207	22	100	32	24	47,5	50	1,5	2.069,00
dynafor LLX1 5t	5	2	275	217	28	115	32	29	47,5	57	2,3	2.184,00
dynafor LLX1 6,3t	6,3	2	275	217	28	115	32	29	47,5	57	2,3	2.285,00
dynafor LLX1 12,5t	12,5	5	343	257	42	125	51	48	66,5	62	4,3	2.778,00
dynafor LLX1 20t	20	10	371	269	54	134	67	64	67	66	7	3.300,00
Display dynafor LLX1*	-	0,18	-	-	-	-	-	-	-	-	-	660,00

\* Das Display ist nur zur Verwendung mit dem Dynafor™ LLX1 geeignet.