

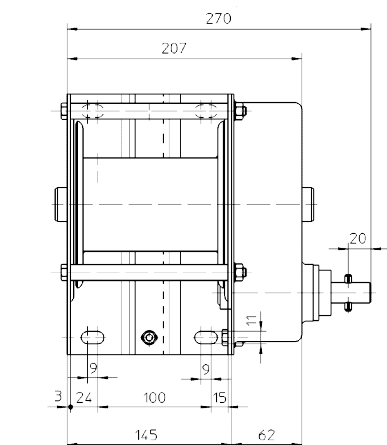
# 4585/4202 Edelstahl-Handseilwinde

## Zuglast 500–700 daN

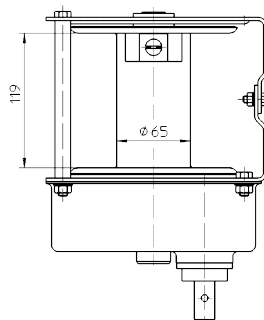
Hochwertige Edelstahl-Handseilwinden vielseitig einsetzbar, speziell in Bereichen mit aggressiven Umweltbedingungen z.B. Anlagenbau, Chemische- und Lebensmittel Industrie, Kläranlagen, Sondermüllbeseitigung, Fracht- und Sport-schifffahrt, etc.



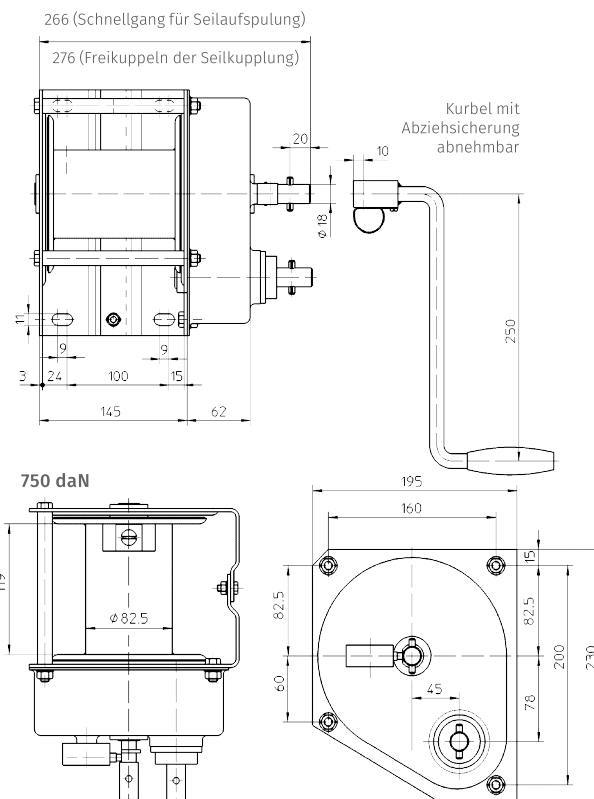
Modell 4585



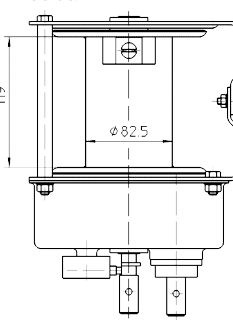
500 daN



Modell 4202



750 daN



### Handseilwinde Modell 4585

- günstige Montage Maße
- vollkommen gekapselte Lastdruckbremse
- Lebensdauerschmierung
- große Seilaufnahme
- hoher Wirkungsgrad
- abnehmbare Kurbel mit Abziehsicherung
- hoher Qualitätsstandard
- bewährtes Sicherheitskonzept

### Handseilwinde Modell 4202

- gekapseltes Getriebe
- integrierte Lastdruckbremse gegen ungewolltes Abfließen der Last
- Last-/Schnellgang mit Trommelfreilauf, zum schnellen Abziehen des unbelasteten Seiles
- Freilaufschaltung verhindert
- Falschaufspulen des Seiles
- korrosionsbeständige Edelstahl-Ausführung

Modell	Zuglast		Befestigung	Material	Seil- $\phi$	max. Seilaufnahme	Kurbel-druck	Hub je Kurbelumdrehung		Gewicht	Preis pro Stück
	1. Lage	oberste Lage						Lastgang	Schnellgang		
	daN	daN						mm	mm		
4585.0,5	500	350	Konsole	Edelstahl	6	25	170	37	-	10	668,30
4202.0,5	500	335	Konsole	Edelstahl	6	25	170	37	280	11	935,90
4585.0,75	750	445	Konsole	Edelstahl	6	26	180	30	-	10	709,40