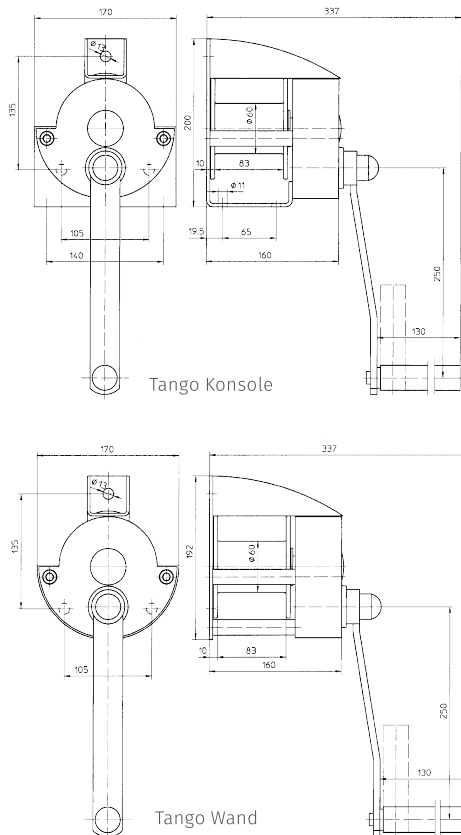


# Tango Handseilwinde

innovative Technik, prämiertes Design,  
Zuglast 300–500 daN



## Die zukunftsorientierte Handseilwinden - Baureihe mit vielen Vorteilen:

- korrosionsbeständig
- geräuscharm
- große Seilaufnahme
- richtungsunabhängiger Seilabgang
- kompakte Form
- gekapseltes Gehäuse
- selbsthemmend
- klappbarer Kurbelgriff
- geringes Gewicht
- bewährtes Sicherheitskonzept
- wahlweise verzinkt oder Edelstahl
- für Wand oder Konsolenbefestigung lieferbar

### ➤ Hinweise

- Preis ohne Seil
- passende Seile sind auf Anfrage erhältlich

| Modell        | Zuglast |              | Befestigung | Material  | Seil-Ø | max. Seilaufnahme | Seiltrommel-Ø | Kurbel-<br>druck | Hub je Kurbel-<br>umdrehung | Über-<br>setzung | Gewicht     | Preis         |
|---------------|---------|--------------|-------------|-----------|--------|-------------------|---------------|------------------|-----------------------------|------------------|-------------|---------------|
|               | 1. Lage | oberste Lage |             |           |        |                   |               |                  |                             |                  |             | pro Stück     |
|               | daN     | daN          |             |           |        |                   |               |                  |                             |                  | (ohne Seil) | Euro          |
| <b>WV 300</b> | 300     | 185          | Wand        | verzinkt  | 4      | 29                | 60            | 160              | 64                          | 3,1              | 5           | <b>256,20</b> |
| <b>KV 300</b> | 300     | 185          | Konsole     | verzinkt  | 4      | 29                | 60            | 160              | 64                          | 3,1              | 5           | <b>277,60</b> |
| <b>WV 500</b> | 500     | 341          | Wand        | verzinkt  | 5      | 22                | 60            | 200              | 46                          | 4,5              | 5           | <b>306,00</b> |
| <b>KV 500</b> | 500     | 341          | Konsole     | verzinkt  | 5      | 22                | 60            | 200              | 46                          | 4,5              | 5           | <b>327,40</b> |
| <b>WE 300</b> | 300     | 185          | Wand        | Edelstahl | 4      | 29                | 60            | 160              | 64                          | 3,1              | 5           | <b>533,80</b> |
| <b>KE 300</b> | 300     | 185          | Konsole     | Edelstahl | 4      | 29                | 60            | 160              | 64                          | 3,1              | 5           | <b>555,10</b> |
| <b>WE 500</b> | 500     | 341          | Wand        | Edelstahl | 5      | 22                | 60            | 200              | 46                          | 4,5              | 5           | <b>605,00</b> |
| <b>KE 500</b> | 500     | 341          | Konsole     | Edelstahl | 5      | 22                | 60            | 200              | 46                          | 4,5              | 5           | <b>626,30</b> |