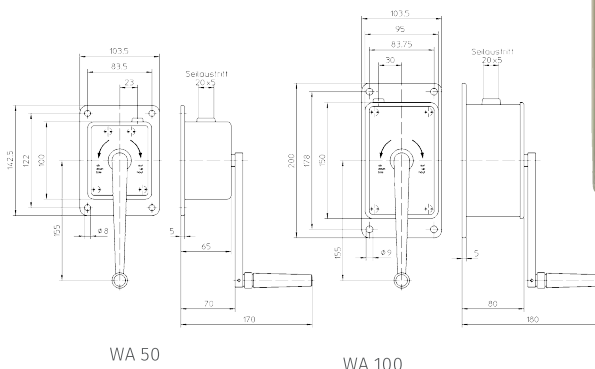


WA 50/100 Handseilwinde

Zuglast 50–100 daN

Ausstattung und Verarbeitung

- kompakte Form
- geschlossenes Gehäuse
- korrosionsbeständig
- geräuscharm
- selbsthemmend
- bewährtes Sicherheitskonzept
- geringe Kurbelkraft
- abnehmbare Kurbel
- geringes Gewicht
- Oberfläche pulverbeschichtet



Kompakte Hand-Seilwinde aus Aluminium-Druckguss für geringe Lasten.

Modell	Zuglast		Befestigung	Material	Seil-Ø	max. Seilaufnahme	Kurbel-druck	Hub je Kurbel-umdrehung	Gewicht	Preis pro Stück
	1. Lage	oberste Lage								(ohne Seil)
	daN	daN							kg	Euro
WA 50	50	22	Wand	ADG*	2	12	80	96	1,0	112,20
WA 100	100	43	Wand	ADG*	3	8	60	38	2,1	169,00

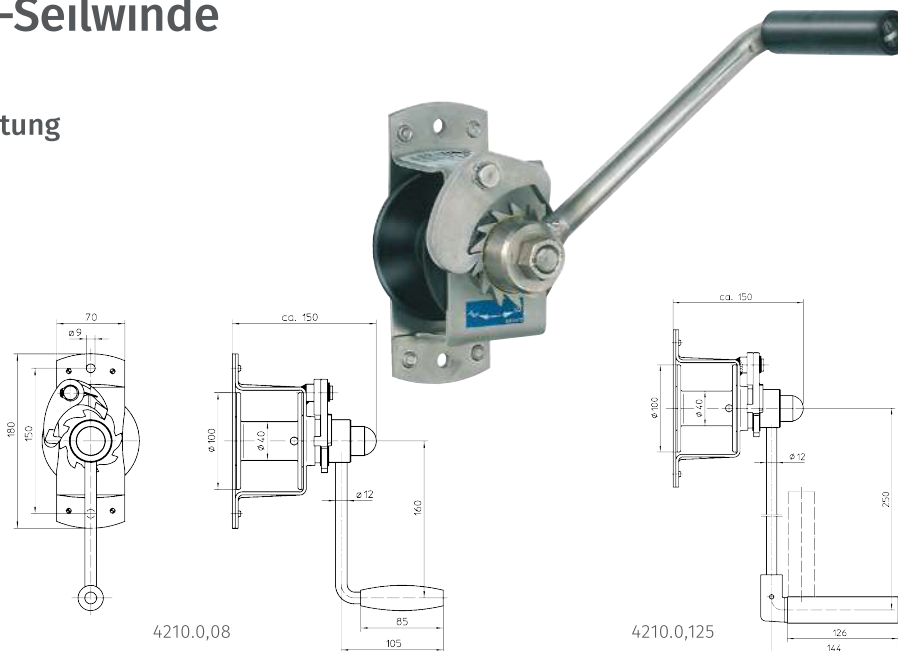
* ADG = Alu-Druckguss

4210/421 Hand-Seilwinde

Zuglast 80–125 daN

Ausstattung und Verarbeitung

- einfache, sichere Handhabung
- problemlose Befestigung auf kleinem Raum
- selbsthemmende, rückschlagfreie Sicherheitskurbel mit drehbarem bzw. klappbarem Kurbelgriff
- bewährtes Sicherheitskonzept
- korrosionsgeschützt



* Optional

- verzinkt oder Edelstahl: Modell 4210
- Guss: Modell 421

Modell	Zuglast		Befestigung	Material	Seil-Ø	max. Seilaufnahme	Kurbel-druck	Hub je Kurbel-umdrehung	Gewicht	Preis pro Stück
	1. Lage	oberste Lage								(ohne Seil)
	daN	daN							kg	Euro
4210.0,08	80	40	Wand	verzinkt	3	20	140	135	2,5	124,30
4210.0,125 V	125	64	Wand	verzinkt	4	15	140	135	2,5	219,70
4210.0,125	125	64	Wand	Edelstahl	4	15	140	135	2,5	135,40
421.0,125	125	64	Wand	Guss lackiert	4	15	170	135	4,0	145,80