

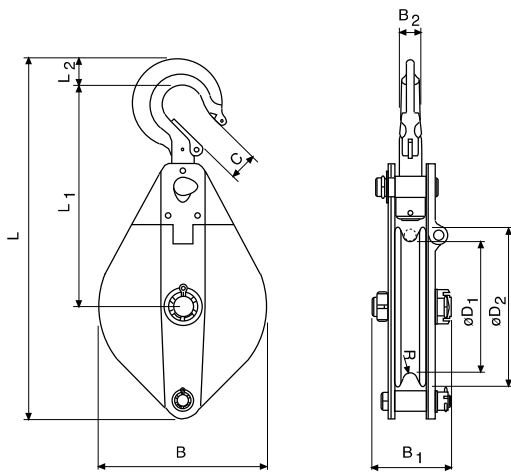
Drahtseilkloben

Traglast 1.000–6.400 kg, einrollig klappbar, mit Stahlrolle

Drahtseilkloben ermöglichen durch Aufklappen einer Seitenklappe ein einfaches Auflegen des Seils auf die Rolle. Zum schnellen Herstellen eines Anschlagpunktes, bzw. zur Umlenkung eines Seils.

Ausstattung und Verarbeitung

- Durch Schwenken des Hakens in Zugrichtung wird der Kloben sicher verriegelt.
- Die Rollen aus hochwertigem Stahlguss haben mechanisch bearbeitete Seilrillen und sind mit Permaglide® Gleitlagern ausgestattet.
- Bei der Auswahl und Einstufung von Drahtseilkloben sind die Grundsätze für Seiltriebe DIN 15020 zu beachten.



| Modell | Traglast | bis Seil-Ø | Rollen-Ø | Gewicht | Preis pro Stück |
|-------------|----------|------------|----------|---------|-----------------|
| | kg | mm | mm | kg | Euro |
| Kloben 1000 | 1.000 | 7 | 85 | 3,3 | 176,00 |
| Kloben 2000 | 2.000 | 13 | 150 | 8,9 | 286,00 |
| Kloben 3200 | 3.200 | 15 | 180 | 15,5 | 376,00 |
| Kloben 6400 | 6.400 | 18 | 210 | 26,5 | 655,00 |

➤ Hinweise

Drahtseilkloben sind nicht für den Personentransport bestimmt und dürfen für diesen Zweck nicht verwendet werden.

| Modell | Abmessungen | | | | | | | | | |
|-------------|-------------|-----|----|----|-------------|------|-----|-----|----|----|
| | B | B1 | B2 | C | Rollen-Ø D1 | Ø D2 | L | L1 | L2 | R |
| | mm | mm | mm | mm | mm | mm | mm | mm | mm | mm |
| Kloben 1000 | 118 | 76 | 17 | 23 | 85 | 105 | 305 | 200 | 23 | 4 |
| Kloben 2000 | 199 | 92 | 24 | 27 | 150 | 190 | 425 | 263 | 30 | 7 |
| Kloben 3200 | 230 | 108 | 28 | 31 | 180 | 220 | 496 | 295 | 40 | 9 |
| Kloben 6400 | 270 | 116 | 35 | 42 | 210 | 260 | 655 | 375 | 47 | 10 |