

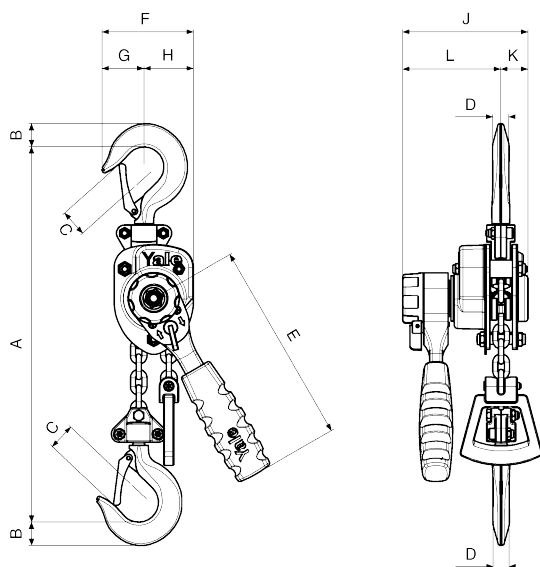
# Yalehandy Allzweckgerät

## Traglast 250–500 kg

Dieser Hebelzug aus Stahlblech ist das kleinste und leichteste Allzweckgerät für den professionellen Einsatz im Kleinlastbereich. Durch die vielfältigen Einsatzmöglichkeiten z.B. in der Industrie, im Handwerk und im Servicebereich ist dieses Allzweckgerät unentbehrlich.

### ☰ Ausstattung und Verarbeitung

- Geschmiedete Trag- und Lasthaken aus alterungsbeständigem hochlegiertem Vergütungsstahl, die sich bei Überlastung öffnen, ohne zu brechen.
- Leichtgängige Kettenfreischaltung zum schnellen Anschlagen der Last bzw. Durchziehen der Lastkette in beide Richtungen.
- Der kurze und ergonomisch geformte Handhebel mit Gummigriff ermöglicht eine einfache Bedienung des Geräts.
- Die gekapselte Konstruktion schützt die innenliegenden Bauteile vor Staub und Feuchtigkeit.
- Alle Bauteile der Lastdruckbremse sind aus hochwertigem Material gefertigt und mit einem Korrosionsschutz versehen.



### ➤ Hinweis

Yalehandy Allzweckgeräte sind nach EN 12195 zur Ladungssicherung geeignet.

Modell	Abmessungen										
	A min	B	C	D	E	F	G	H	J	K	L
	mm	mm	mm	mm	mm	mm	mm	mm	mm	mm	mm
Yalehandy 250	240	20	21	14	160	72	33	39	98	21	77
Yalehandy 500	282	17	24	12	160	104	38	66	116	36	80

Modell	Traglast	Hubhöhe	Strangzahl	Lastkette (d × t)	Hubhöhe bei einer Hebelumdrehung	Hebeldruck bei Vollast	Gewicht bei Normalhub	Preis pro Stück	Preis je m Mehrhub
	kg	m		mm	mm	daN	kg	Euro	Euro
Yalehandy 250	250	1,50	1	4 × 12	80	25	2,2	154,00	a. A.
Yalehandy 500	500	1,50	1	4 × 12	40	25	2,8	205,00	a. A.