

# ZUGHUB D85 Allzweckgerät, Tempergussgehäuse

Ausführung mit verzinkter Rundstahlkette Traglast 750–10.000 kg

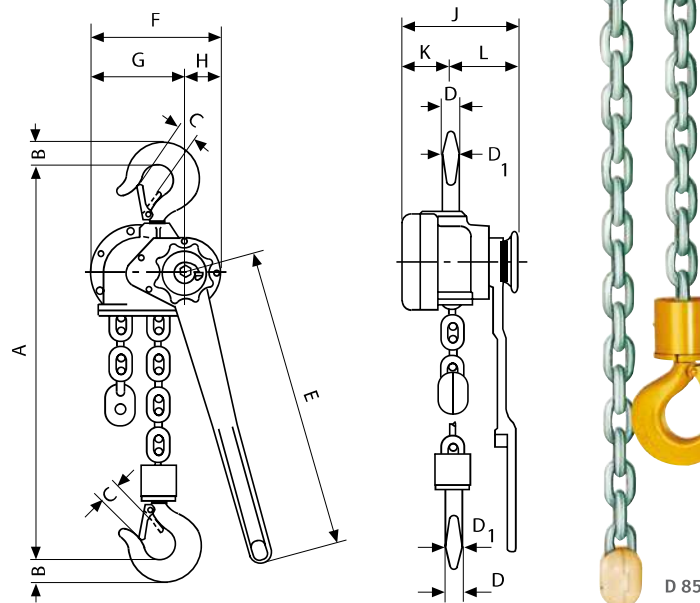
## Im Lieferumfang

- Das Lastkettenrad der Rundstahlkettenausführung aus Sphäroguss mit präzise ausgebildeten Kettentaschen gewährleistet Schonung und Langlebigkeit der Lastkette.
- Das Lastkettenrad der Rollenkettenausführung aus Chrom-Molybdänstahl mit präziser Verzahnung und die im Gehäuse eingegossene Kettenführung sorgen für störungsfreien Kettenlauf.

### ➤ Hinweis

Zughübe C85/D85 sind zur Ladungssicherung geeignet, da sie über eine automatisch wirkende Lastdruckbremse mit Flachgewinde im Grenzbereich der Selbsthemmung verfügen.

Zughübe C85/D85 sind nicht für den Personentransport bestimmt und dürfen für diesen Zweck nicht verwendet werden.



Modell	Traglast	Hubhöhe	Strangzahl	Lastkette (d × t)	Hubhöhe bei einer Hebelumdrehung	Hebeldruck bei Volllast	Gewicht bei Normalhub	Preis pro Stück		Preis je m Mehrhub
								Standard	mit Rutschkupplung	
								Euro	Euro	
Zughub D85 750	750	1,50	1	6 × 18,5	111	38	8,2	543,00	743,00	a. A.
Zughub D85 1500	1.500	1,50	1	9 × 27,0	45	31	16,3	738,00	938,00	a. A.
Zughub D85 3000	3.000	1,50	1	11 × 31,0	33	40	19,6	951,00	1.151,00	a. A.
Zughub D85 6000	6.000	1,50	2	11 × 31,0	17	42	32,9	1.433,00	1.633,00	a. A.
Zughub D85 10000	10.000	1,50	3	11 × 31,0	11	37	60,00	2.280,00	2.480,00	a. A.

Modell	Abmessungen											
	Bauhöhe A	B	C	D	D1	E	F	G	H	J	K	L
	mm	mm	mm	mm	mm	mm	mm	mm	mm	mm	mm	mm
Zughub D85 750	322	21	27	15	17	443	112	56	56	142	39	103
Zughub D85 1500	389	27	30	20	23	443	189	134	55	171	72	99
Zughub D85 3000	403	35	34	25	25	570	197	142	55	179	76	103
Zughub D85 6000	532	48	46	40	40	570	197	142	55	218	76	142
Zughub D85 10000	805	61	54	40	45	570	305	163	142	218	76	142