

SHB Handkettenzug

Manuelle Katze extrem kurze Bauform,
Traglast 1.000 – 10.000 kg

Der sehr geringe Raumbedarf ermöglicht den Einsatz auch in äußerst niedrigen Räumen. Die Hakenhöhe kann durch die extrem geringe Bauhöhe optimal genutzt werden. Das Fahrwerk zeichnet sich durch zuverlässigen und geschmeidigen Betrieb aus. Die Spurräder sind wärmebehandelt und garantieren somit eine lange Lebensdauer.

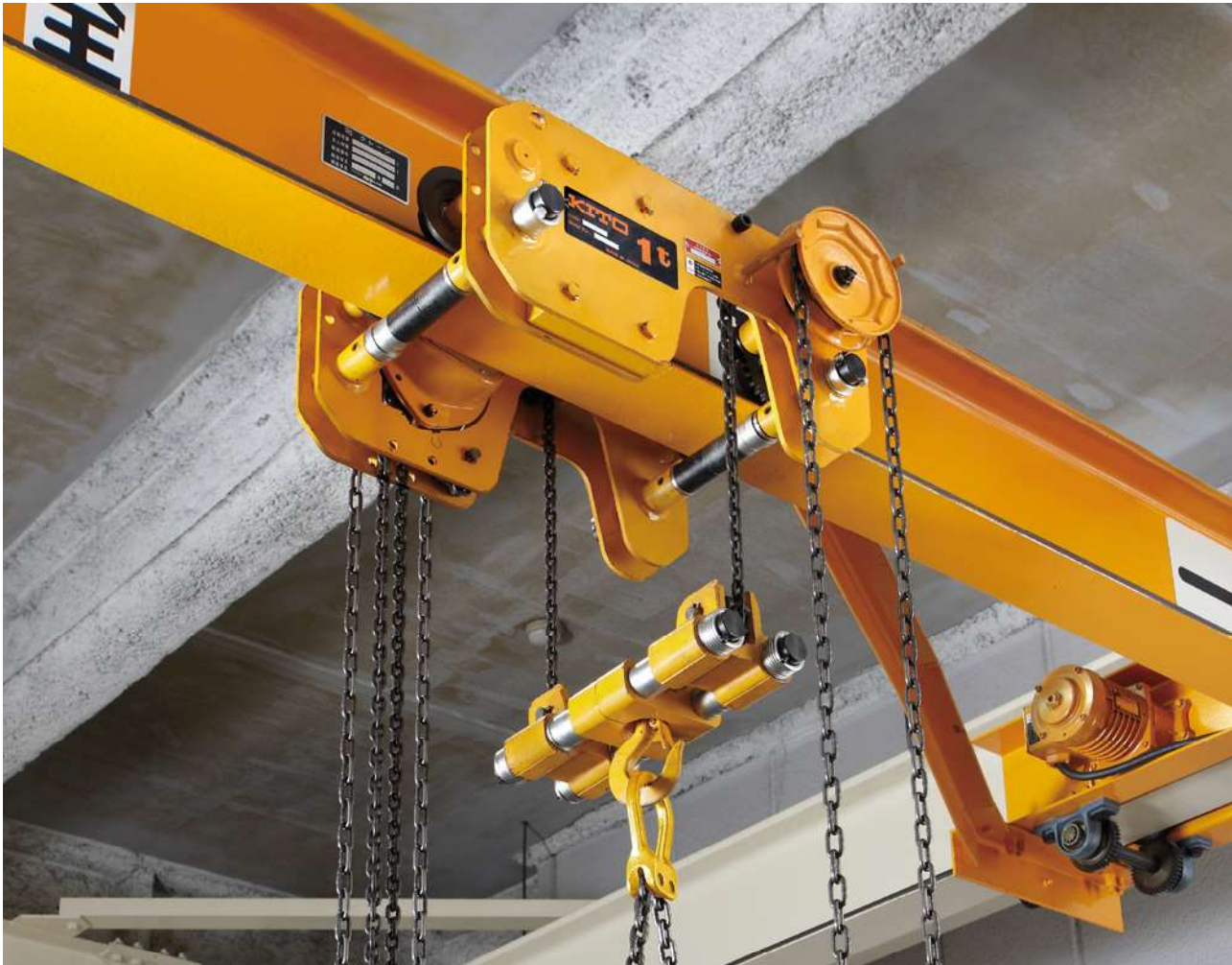


SHB010

☰ Ausstattung und Verarbeitung

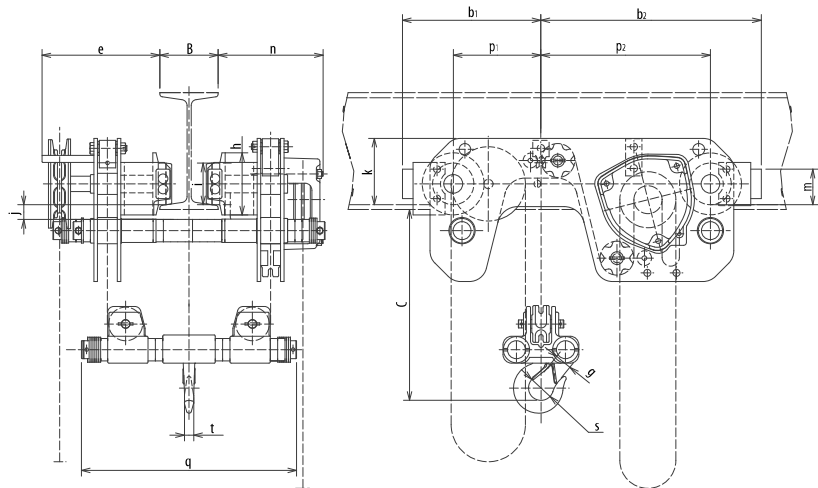
- Handkettenzug im Katzfahrwerk integriert
- große Auswahl an Flanschbreiten
- schlagfestes Getriebegehäuse
- Hochleistungslastdruckbremse
- Absturzsicherung und Gummipuffer
- vernickelte Lastkette der Güteklasse T, Ausführung V (G 100) gemäß Norm EN 818-7. Bruchfestigkeit 1.000 N/mm². Geringer Verschleiß

Modell	Traglast	Hubhöhe	Strangzahl	Lastkette (d × t)	Bedienkraft bei Nennlast	Flanschbreite B	Bauhöhe C	Gewicht bei Normalhub	Gewicht je m Mehrhub	Preis pro Stück	Mehrpreis	
											je m Mehrhieb	Flanschbreite < 305 mm
											Euro	Euro
SHB010	1.000	3,00	2	5,0 × 15,1	31,4	58–163	115	67	3,0	3.869,00	61,30	4.259,00
SHB020	2.000	3,00	2	7,1 × 21,2	28,4	82–204	145	110	4,2	4.327,00	77,60	4.836,00
SHB030	3.000	3,00	2	8,0 × 24,2	36,3	82–204	165	160	4,6	5.563,00	82,70	6.204,00
SHB050	5.000	3,00	2	9,0 × 27,2	44,1	125–204	195	280	5,4	8.161,00	87,90	9.184,00
SHB075	7.500	3,50	4	9,0 × 27,2	45,0	150–220	255	366	10,8	10.404,00	161,70	11.508,00
SHB100	10.000	3,50	4	9,0 × 27,2	47,0	150–220	255	366	10,8	11.527,00	161,70	12.498,00



Abmessung

extrem kurze Bauform,
Traglast 1.000 – 10.000 kg



Modell	Abmessungen																
	Flanschbreite B	Bauhöhe C	b1	b2	e	g	h	i	j	k	m	n	p1	p2	q	s	t
	mm	mm	mm	mm	mm	mm	mm	mm	mm	mm	mm	mm	mm	mm	mm	mm	mm
SHB010	58-163	115	237,0	377,0	201,5	29,0	106,0	71	25,3	113,5	60,5	179,5	150	290	368,2	42,5	16,0
SHB020	82-204	145	280,5	435,5	228,0	36,0	127,0	85	30,8	167,5	67,5	195,0	180	335	418,4	50,0	21,8
SHB030	82-204	165	340,0	510,0	240,0	42,5	148,0	100	34,6	177,0	88,0	206,5	220	390	438,4	56,0	27,2
SHB050	125-204	195	396,5	586,5	266,0	46,5	169,0	118	39,2	224,0	97,0	223,0	265	455	514,0	63,0	34,5
SHB075	150-220	255	444,6	637,6	289,0	62,0	185,2	155	32,5	268,0	90,6	217,0	300	493	498,0	85,0	55,0
SHB100	150-220	255	444,6	637,6	289,0	62,0	185,2	155	32,5	268,0	90,6	217,0	300	493	498,0	85,0	55,0