

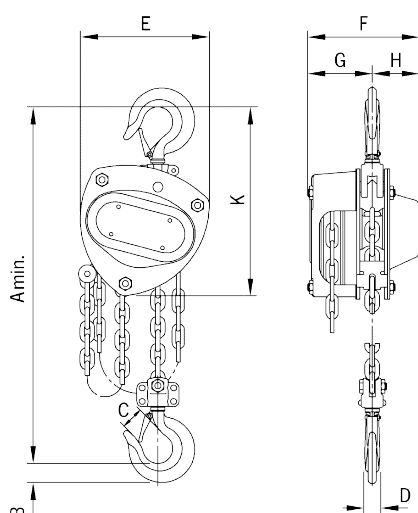
VSIII Stirnradflaschenzug

Traglast 250 – 50.000 kg

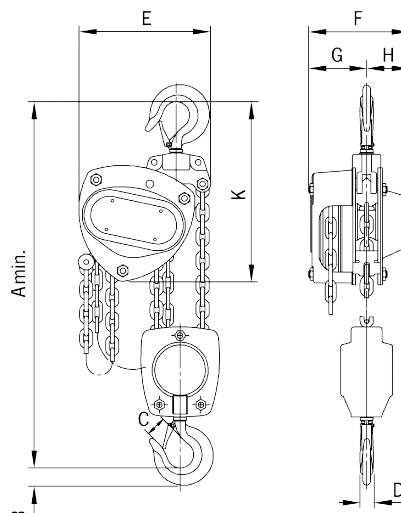
Der neu konzipierte Stirnradflaschenzug VSIII ist eine innovative Weiterentwicklung aus dem Hause Yale. Die verbesserte Handkettenführung sorgt für einen reibungslosen Ablauf der Handkette ohne Verkanten oder Verklemmen. Hochwertige Lager in Seitenplatten, dem Getriebedeckel und im Lastkettenrad sorgen für einen einwandfreien Rundlauf von Lastkettenrad und Antriebsritzel. Optimierte Handkräfte bieten einfache Handhabung.

Ausstattung und Verarbeitung

- Durchgehende Stehbolzen zwischen den Seitenplatten und Deckelbefestigung sowie der verstärkte Handraddeckel sorgen für erhöhte Stabilität.
- Präzise bearbeitete Führungsrollen ermöglichen einen optimalen Ablauf der Lastkette.
- Kugel- und Nadellager im Getriebe, in den Seitenplatten und im Lastkettenrad garantieren Langlebigkeit und Wartungsfreundlichkeit.
- Verzinkte und gelbchromatierte Bremsteile und Kettenführungsrollen sorgen für erhöhten Korrosionsschutz.
- Die serienmäßig verzinkte Lastkette bietet zusätzlichen Korrosionsschutz.



Modell VSIII, 250–3.000 kg, einsträngig



Modell VSIII, 2.000–5.000 kg, zweisträngig



*** Optional**
Überlastsicherung
Kettenspeicher (Bild)

Modell	Traglast / Strangzahl	Lastkette (d × t)	Abhaspelung der Handkette je 1 m Hub	Hubkraft bei Nennlast	Abmessung									Gewicht bei Normalhub (3,0 m)	Preis pro Stück	Preis je m Mehrhub
					A min.	B	C	D	E	F	G	H	K			
	kg	mm	mm	daN	mm	mm	mm	mm	mm	mm	mm	mm	mm	kg	Euro	Euro
VSIII 0,25/1	250 / 1	4 × 12	50	20	290	12	26	11	118	113	65	48	190	3,9	194,00	a. A.
VSIII 0,5/1	500 / 1	5 × 15	26	21	350	21	23	16	145	140	80	60	240	9,0	275,00	a. A.
VSIII 1,0/1	1.000 / 1	6 × 18	24	24	380	28	27	20	158	155	87	68	270	11,5	322,00	a. A.
VSIII 1,5/1	1.500 / 1	8 × 24	17	30	450	33	36	22	180	175	85	90	300	17,5	430,00	a. A.
VSIII 2,0/1	2.000 / 1	8 × 24	19	32	460	36	35	29	205	180	94	86	320	19,0	667,00	a. A.
VSIII 2,0/2	2.000 / 2	6 × 18	15	29	490	36	35	29	170	155	87	68	285	17,3	512,00	a. A.
VSIII 3,0/1	3.000 / 1	10 × 30	12	40	570	45	40	29	240	210	110	100	370	31,0	969,00	a. A.
VSIII 3,0/2	3.000 / 2	8 × 24	10	37	580	45	40	29	220	175	94	81	340	27,0	683,00	a. A.
VSIII 5,0/2	5.000 / 2	10 × 30	8	41	700	47	45	40	250	190	95	95	410	41,0	1.067,00	a. A.

VSIII 10,0/4 - VSIII 20,0/8 - VSIII 30,0/12 und VSIII 50,0/18 Preis auf Anfrage