

CB Handkettenzug

Traglast 500–50.000 kg

Ausstattung und Verarbeitung

- schlagfestes, doppelwandiges Getriebegehäuse
- robuste Lastdruckbremse für erhöhte Sicherheit
- wartungsfreie Kugellager
- geschmiedeter Lasthaken mit großem Öffnungswinkel
- vernickelte Lastkette der Güteklasse T, Ausführung V (G 100) gemäß Norm EN 818-7. Bruchfestigkeit 1.000 N/mm². Geringer Verschleiß



Rollfahrwerk TSP



Haspelfahrwerk TSG

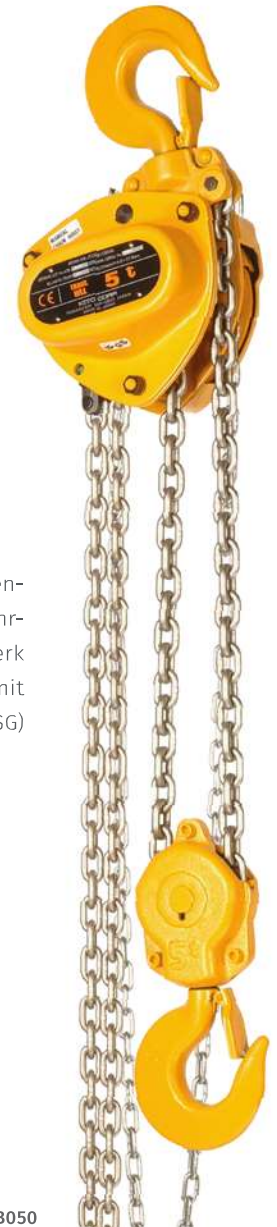
Optional können CB Handkettenzüge mit TS Universal-Handfahrwerken, sowohl mit Rollfahrwerk TSP (Modell CBSP) als auch mit Haspelfahrwerk TSG (Modell CBSG) kombiniert werden.

Hinweis

- einfache Handhabung, langlebig und zuverlässig
- geräuscharmer und leichter Lauf der Lastkette
- schlagfestes Getriebegehäuse beständig gegen äußere Einflüsse
- geringe Handbedienkraft dank Präzisionsgetriebe

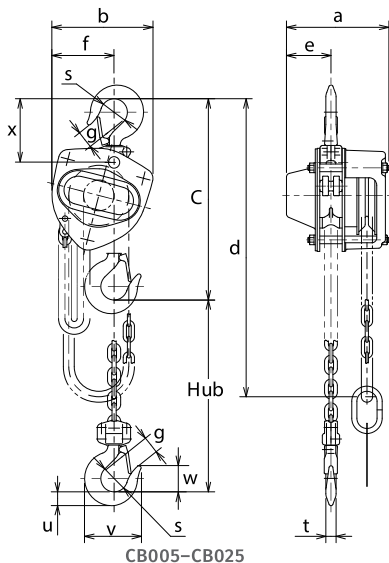


CB050

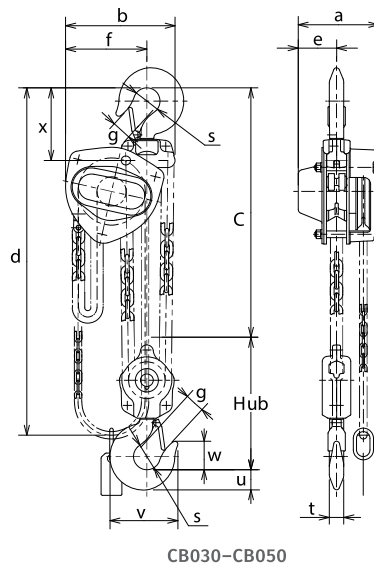


Modell	Traglast	Hubhöhe	Strangzahl	Lastkette	Bedienkraft bei Nennlast	Gewicht bei Normalhub	Gewicht je m Mehrhub	Preis pro Stück	Preis je m Mehrhub
	kg	m		(d × t)					
CB005	500	3,00	1	5,0 × 15,1	23,5	11,0	1,50	347,80	37,70
CB010	1.000	3,00	1	6,3 × 19,1	28,4	12,5	1,80	406,80	43,10
CB015	1.500	3,00	1	7,1 × 21,2	34,3	15,5	2,10	573,40	45,80
CB020	2.000	3,00	1	8,0 × 24,2	35,3	20,0	2,30	758,70	48,40
CB025	2.500	3,00	1	9,0 × 27,2	32,3	27,0	2,70	855,00	51,10
CB030	3.000	3,00	2	7,1 × 21,2	35,3	24,0	3,20	921,20	77,60
CB050	5.000	3,00	2	9,0 × 27,2	33,3	41,0	4,40	1.274,00	87,90
CB075	7.500	3,50	3	9,0 × 27,2	34,3	63,0	6,20	2.192,00	124,80
CB100	10.000	3,50	4	9,0 × 27,2	35,3	83,0	7,20	2.554,00	161,70
CB150	15.000	3,50	6	9,0 × 27,2	36,3	155,0	11,40	5.393,00	235,50
CB200	20.000	3,50	8	9,0 × 27,2	2 × 35,3	235,0	15,80	8.071,00	323,40
CB300	30.000	3,50	10	9,0 × 27,2	2 × 42,1	310,0	19,20	13.964,00	397,30
CB400	40.000	3,50	14	9,0 × 27,2	2 × 42,1	480,0	26,20	23.127,00	537,80
CB500	50.000	3,50	16	9,0 × 27,2	2 × 48,0	640,0	29,70	29.035,00	619,90

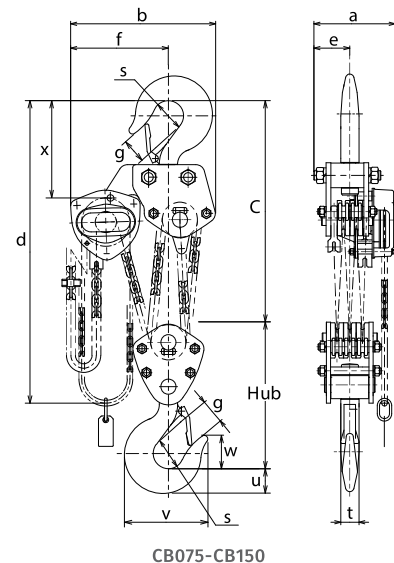
Abmessungen | Optionales



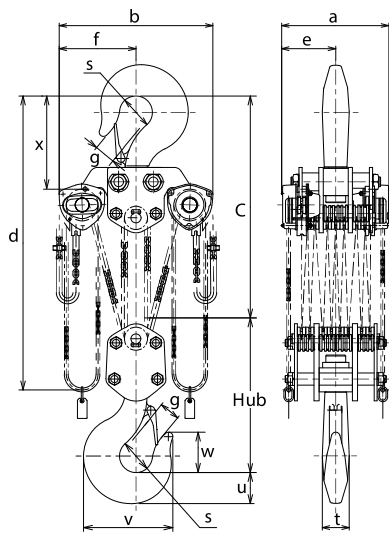
CB005-CB025



CB030-CB050



CB075-CB150



CB200-CB500

* Optional

Kettenbehälter (auf Anfrage bzw. ab CB200 serienmäßig). Falls die Lastkette beim Heben der Last die Arbeiten auf der nicht lasttragenden Seite behindert, kann sie einfach in einem am Kettenzug befestigten Kettenbehälter verstaut werden.

Überlastschutz (auf Anfrage). Bei Hebezeugen mit Überlastschutz wird der Hebezeug-Mechanismus vor einer Beschädigung durch Überlastung geschützt. Erhöht die Sicherheit des Benutzers.

Modell	Abmessungen												
	a	b	Bauhöhe C	d	e	f	g	s	t	u	v	w	x
	mm	mm	mm	mm	mm	mm	mm	mm	mm	mm	mm	mm	mm
CB005	158	161	285	2.500	69	99	27,0	35,5	12,1	17,0	77,0	35,0	89
CB010	162	161	295	2.500	71	99	29,0	42,5	16,0	21,8	93,0	41,0	101
CB015	171	182	350	2.500	78	112	34,0	47,5	19,5	26,5	106,0	47,0	119
CB020	182	202	375	3.000	87	125	36,0	50,0	21,8	30,0	116,0	49,0	124
CB025	192	233	420	3.000	91	143	40,0	53,0	24,3	33,5	126,0	53,0	136
CB030	171	235	510	3.100	78	162	42,5	56,0	27,2	37,5	138,0	57,0	148
CB050	192	282	600	3.600	91	194	46,5	63,0	34,5	47,5	161,0	67,5	172
CB075	192	373	770	4.200	91	253	72,5	85,0	47,5	63,0	231,0	97,5	275
CB100	192	438	760	4.200	111	308	72,5	85,0	47,5	63,0	231,0	97,5	295
CB150	268	492	1.020	4.700	119	337	80,0	100,0	60,0	80,0	275,0	110,0	320
CB200	374	746	1.180	4.800	187	373	81,0	110,0	67,0	90,0	301,0	125,0	351
CB300	404	746	1.300	4.800	202	373	103,0	125,0	85,0	112,0	367,0	143,0	400
CB400	502	760	1.480	4.900	251	380	96,0	145,0	123,0	133,0	412,5	182,5	445
CB500	544	796	1.560	4.900	272	398	100,0	165,0	135,0	155,0	447,5	202,5	467