

mini Druckluft-Kettenzug mit NFC-Sensor und Service-App neu

Luftdruck 6 bar, Traglast 125–980 kg

Der neue JDN mini ist das kompakteste Hebezeug bis 980 kg Traglast und dank integriertem NFC-Sensor mit Service-App branchenweit einzigartig. Diverse Innovationen sind in das Konzept eingeflossen. Der JDN mini wurde in enger Abstimmung mit unseren Kunden entwickelt.

Das Anwendungsprofil des mini entspricht den Anforderungen an ein handliches und flexibles Druckluft-Hebezeug. Der mini ist somit bestens geeignet für den Einsatz in unterschiedlichen Anwendungsbereichen der Automotive, Chemie-, Pharma- und Lebensmittelindustrie.

Ihr Nutzen

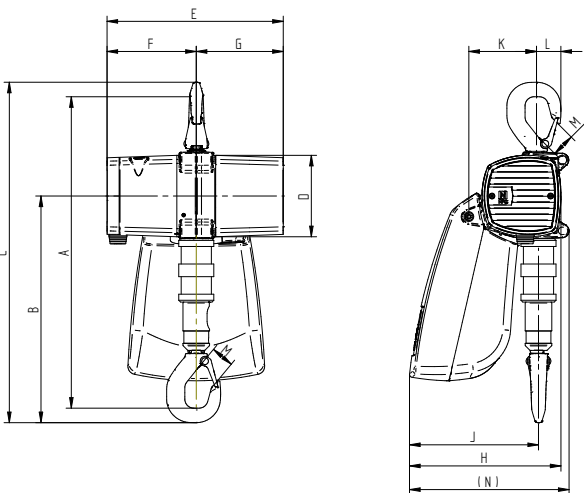
- Reduzierung der Gesamtbetriebskosten
- Sichere Prozesse im Produktionsablauf
- Verfügbarkeit: 24/7
- Einfache und schnelle Wartung direkt am Einsatzort

Serienmäßige Vorteile

- Äußerst kompakt bei geringem Gewicht
- Nutzungsdauer: 800 Stunden
- Die maximale Geschwindigkeit kann reduziert und stufenlos voreingestellt werden.
- Extrem feinfühligere Steuerung
- Ex-Schutz Zone 2 (ATEX)
- Für ölfreien Betrieb geeignet



mini 500



* Zubehör

- Manuell verfahrbar durch Einsatz einer Nachlaufkatze

| Modell | Abmessungen | | | | | | | | | | | | |
|-----------|-------------|-----|-----|-----|-----|-----|-----|-----|-----|-----|----|----|-----|
| | A | B | C | D | E | F | G | H | J | K | L | M | (N) |
| | mm | mm | mm | mm | mm | mm | mm | mm | mm | mm | mm | mm | mm |
| mini 125 | 365 | 262 | 396 | 100 | 220 | 112 | 108 | 191 | 165 | 81 | 28 | 19 | 203 |
| mini 250 | 365 | 262 | 396 | 100 | 220 | 112 | 108 | 191 | 165 | 81 | 28 | 19 | 203 |
| mini 500 | 515 | 375 | 563 | 135 | 292 | 148 | 144 | 252 | 213 | 112 | 41 | 28 | 264 |
| mini 1000 | 515 | 375 | 563 | 135 | 292 | 148 | 144 | 252 | 213 | 112 | 41 | 28 | 264 |

Änderungen vorbehalten

| Modell | Luftdruck | Tragfähigkeit | Hubgeschwindigkeit / Senkgeschwindigkeit | | Schlauchgröße (innen) Anschluss | Strangzahl | Kettenabmessung | Motorleistung | Gewicht bei Normalhub | Preis pro Stück | | | | | | | | |
|-----------|-----------|---------------|--|-----------|---------------------------------|------------|-----------------|---------------|-----------------------|-----------------|----------|----------|-----|----|----|------|------|------|
| | | | bei Nennlast | ohne Last | | | | | | HH | SL | HH | SL | HH | SL | | | |
| | | | bar | kg | | | | | | m/min | m/min | Ø mm | mm | kW | kg | Euro | Euro | Euro |
| | | | 3 m | 2 m | | | | | | 5 m | 4 m | 8 m | 7 m | | | | | |
| mini 125 | 6 | 125 | 20,0/40,0 | 45,0/22,0 | 13/G1/2" | 1 | 4,7 × 14,1 | 0,45 | 10,0 | 1.898,00 | 1.982,40 | 2.109,00 | | | | | | |
| mini 250 | 6 | 250 | 10,0/20,0 | 22,0/12,0 | 13/G1/2" | 1 | 4,7 × 14,1 | 0,45 | 10,0 | 2.062,00 | 2.146,40 | 2.273,00 | | | | | | |
| mini 500 | 6 | 500 | 11,0/20,0 | 20,0/13,0 | 13/G1/2" | 1 | 7,4 × 22 | 1,0 | 20,5 | 2.495,00 | 2.591,40 | 2.736,00 | | | | | | |
| mini 1000 | 6 | 980 | 5,5/12,0 | 11,5/7,5 | 13/G1/2" | 1 | 7,4 × 22 | 1,0 | 21,0 | 2.639,00 | 2.735,40 | 2.880,00 | | | | | | |

HH - Hubhöhe | SL - Steuerlänge (max. 10 m)