

Kategorie:

- Handhebezeuge | Ratschenzüge

Optionen

- Alle Geräte können mit einer Überlastsicherung ausgestattet werden, die als Rutschkupplung ausgelegt ist und bei 25 % \pm 15 % Überlast anspricht.
- Ausführung mit Schlingkette.

Hinweise

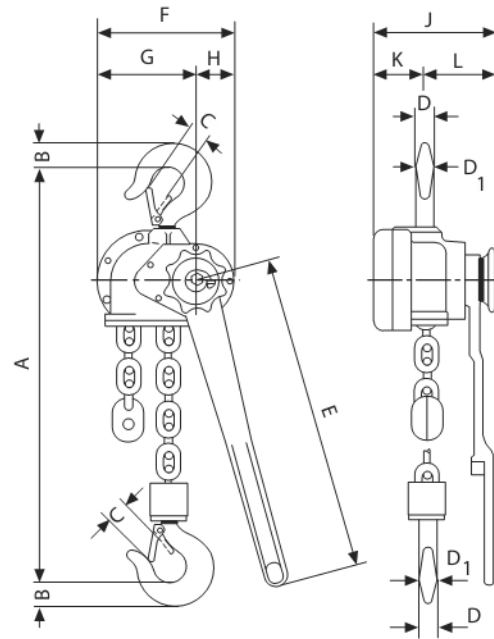
- Das D 95 Allzweckgerät ist zur Ladungssicherung geeignet, da es über eine automatisch wirkende Lastdruckbremse mit Flachgewinde im Grenzbereich der Selbsthemmung verfügt.
- Zughübe D 95 sind nicht für den Personentransport bestimmt und dürfen für diesen Zweck nicht verwendet werden.

ZUGHUB D95 Allzweckgerät, Temperegussgehäuse

Tragfähigkeit 1.500 - 3.000 kg

Der D95 hat die technischen Eigenschaften vom bewährten D85 übernommen, überzeugt aber als Tempereguss-Ausführung durch sein geringes Eigengewicht und ein extrem kurzes Maß zwischen dem oberen und unteren Haken.

Ein vielseitiges Gerät für den nahezu unbegrenzten Einsatz zum Bewegen, Positionieren und Sichern von Lasten.



Ausstattung und Verarbeitung

- Automatisch wirkende Lastdruckbremse mit Flachgewinde im Grenzbereich der Selbsthemmung. Beispielsweise im Einsatz als Ladungssicherung wird ein ungewolltes Lösen der Bremse bei schwingender Belastung verhindert.
- Verzinkte bzw. zusätzlich gelb chromatierte Rundstahlkette entsprechend allen gültigen nationalen und internationalen Vorschriften.
- Mit serienmäßiger Kettenfreischaltung zum schnellen Anschlagen der Last bzw. Durchziehen der Lastkette in beide Richtungen.
- Für Gehäuse und Handhebel wird schlagfester Tempereguss verwendet.
- Der kurze Handhebel ist mit einem ergonomischen Gummihandgriff ausgestattet.

Modell	Abmessungen											
	Bauhöhe A	B	C	D	D1	E	F	G	H	J	K	L
kg	mm	mm	mm	mm	mm	mm	mm	mm	mm	mm	mm	mm
Zughub D95 1500	314	23	23	18	18	315	156	112	44	141	49,5	91,5
Zughub D95 3000	376	30	25	22	22	443	189	134	55	177	72,5	105

Modell	Tragfähigkeit	Hubhöhe	Strangzahl	Lastkette (d x t)	Hubhöhe bei einer Hebelumdrehung	Hebeldruck bei Vollast	Gewicht bei Normalhub	Preis pro Stück		Preis je Meter Mehrhub
								Standard	mit Rutschkupplung	
kg	m	mm	mm	mm	daN	kg	Euro	Euro	Euro	
Zughub D95 1500	1.500	1,50	1	6,2 x 18,5	35	27	9,9	717,00	950,00	24,10
Zughub D95 3000	3.000	1,50	1	9,0 x 27,2	38	49	16,5	914,00	1.150,00	42,50